



## INSTALACIÓN DEL PARARRAYOS.

LA INSTALACIÓN DE PARARRAYOS ES UN SISTEMA DE PROTECCIÓN, POR LO QUE ES MUY IMPORTANTE QUE SE REALICE POR PERSONAL TÉCNICAMENTE CUALIFICADO Y BAJO LOS CRITERIOS MARCADOS POR LAS NORMAS VIGENTES.

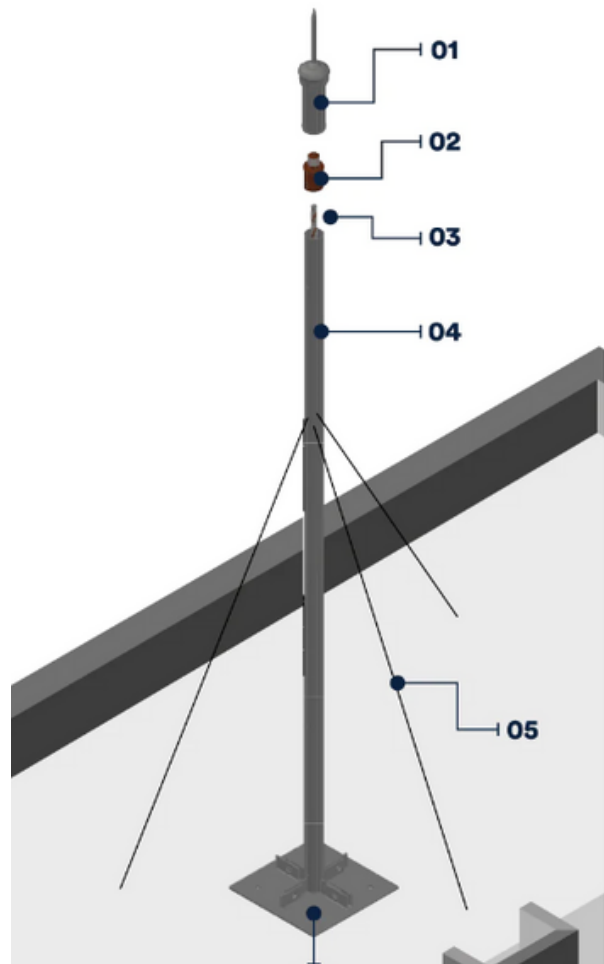


- La punta del pararrayos debe estar situada como mínimo, dos metros por encima de la zona que protege (incluyendo antenas, torres de enfriamiento, techos y depósitos).
- Las antenas receptoras (TV, radio, teléfono) deben conectarse mediante una vía de chispas a los conductores de bajada.
- Los cables coaxiales de las antenas deben protegerse con un dispositivo contra sobretensiones.
- Los elementos metálicos que sobresalgan por encima del tejado se recomiendan unirse al conductor de bajada más próximo.
- La trayectoria del conductor de bajada debe ser lo más rectilínea posible, siguiendo el trayecto más corto y evitando cualquier acodamiento brusco o remonte.



- En los acodamientos, el radio de curvatura no será inferior a 20cm.
- El cable de bajada debe instalarse por el exterior del edificio (siempre que sea posible), evitando la proximidad de conducciones eléctricas o de gas.
- Instalar un contador de descargas en una de las bajantes para facilitar el mantenimiento de la instalación.
- La tierra física del pararrayos debe disponer de un sistema de registro para revisiones periódicas.

- El registro debe estar provisto de un sistema seccionador que permita desconectar la tierra física y realizar la medición de la resistencia.
- La resistencia de la toma de tierra debe ser lo más baja posible (inferior a 10 ohmios). Este valor se medirá sobre la toma de tierra aislada de todo otro elemento de naturaleza conductora.
- Es aconsejable la unión equipotencial de la toma de tierra del pararrayos con el sistema general de tierras del edificio que se debe proteger.
- Se recomienda añadir acondicionador de suelos ASURE plus para mejorar la conductividad del terreno.





## ¿NECESITAS INSTALAR UN PARARRAYOS?

REMA cubre todas las fases de la protección, desde la fabricación hasta la instalación. Dispone de una red de instaladores cualificados para la instalación completa del sistema de protección contra el rayo.

## ¿NECESITAS MATERIAL DE PROTECCIÓN CONTRA EL RAYO?

¿Eres instalador? Diseñamos y fabricamos instalaciones completas de pararrayos o jaula Faraday y productos de prevención o de material eléctrico. Nuestra oferta se adapta a tus necesidades para garantizarte la seguridad, calidad y eficiencia en nuestros productos.

